



Silo metálico
manual técnico
de fabricación y manejo

Silverio García-Lara,
Nora Saucedo-Camarillo y
David J. Bergvinson

Silo metálico

Manual técnico de fabricación y manejo

Silverio García-Lara,
Nora Saucedo-Camarillo
y David J. Bergvinson

Unidad de Entomología
Programa Global de Maíz
Centro Internacional de Mejoramiento de Maíz y Trigo Int.

El Centro Internacional de Mejoramiento de Maíz y Trigo (CIMMYT®) (www.cimmyt.org) es un organismo internacional, sin fines de lucro, que se dedica a la investigación científica y la capacitación relacionadas con el maíz y el trigo en los países en desarrollo. Basados en la solidez de nuestra ciencia y en nuestras asociaciones colaborativas, generamos, compartimos y aplicamos conocimientos y tecnologías con el objeto de incrementar la seguridad alimentaria, mejorar la productividad y la rentabilidad de los sistemas de producción agrícola, y conservar los recursos naturales. El CIMMYT recibe fondos para su agenda de investigación de varias fuentes, entre ellas, del Grupo Consultivo para la Investigación Agrícola Internacional (CGIAR) (www.cgiar.org), gobiernos nacionales, fundaciones, bancos de desarrollo e instituciones públicas y privadas.

El CIMMYT y los autores expresan su reconocimiento por los fondos designados para la edición de este manual mediante el proyecto del Fondo Mixto del Consejo Nacional de Ciencia y Tecnología (CONACYT) – Estado de México, con clave EDOMEX-2005-C01-10, titulado “Tecnologías integrales para reducir las pérdidas en post-cosecha de maíz en el Estado de México”.

© Centro Internacional de Mejoramiento de Maíz y Trigo (CIMMYT) 2007. Derechos reservados. Las designaciones empleadas en la presentación de los materiales incluidos en esta publicación de ninguna manera expresan la opinión del CIMMYT o de sus patrocinadores respecto al estado legal de cualquier país, territorio, ciudad o zona, o de las autoridades de éstos, o respecto a la delimitación de sus fronteras. El CIMMYT autoriza el uso razonable de este material, siempre y cuando se cite la fuente.

Cita correcta: S. García-Lara, Nora Saucedo-Camarillo y D. J. Bergvinson. 2007. *Silo metálico. Manual técnico de fabricación y manejo*. México, D.F.: CIMMYT.

Descriptor AGROVOC: Maíz; pérdidas poscosecha; silos; almacenamiento de semilla; manejo; México

Códigos de categorías AGRIS: J11 Manejo, transportación, almacenamiento y protección de productos de origen vegetal

Clasificación decimal Dewey: 631.23

ISBN: 970-648-152-4

Impreso en México.

Índice

- 1 Introducción**
- 2 ¿Qué es un silo metálico?
- 2 ¿Qué ventajas tiene el silo metálico?
- 3 Diagrama del silo
- 4 Patrón general del silo y medidas
- 5 Construcción del silo
- 5 ¿Qué materiales se necesitan?
- 6 ¿Qué herramientas se necesitan para construir un silo metálico?

- 8 Paso 1. Mesa de trabajo y gramil o marcador de lámina**
- 8 Burros de trabajo
- 8 Marcado y cortado del gramil

- 10 Paso 2. Formación del cilindro**
- 10 Marcado de pestañas y corte de esquinas
- 11 Doblado de pestañas
- 15 Marcado y corte de la boca de salida
- 17 Engrapado y soldadura del cilindro

- 25 Paso 3. Elaboración de la base**
- 25 Marcado y doblado de la pestaña
- 26 Marcado y armado de la base

- 30 Paso 4. Elaboración del cono**
- 30 Marcado del cono y la boca de entrada
- 31 Cortado del cono y la boca de entrada
- 31 Doblado de pestañas
- 32 Armado del cono

36 Paso 5. Elaboración del cuello de entrada y salida del silo

36 Marcado de líneas, cortadura y soldadura

45 Paso 6. Elaboración de tapaderas

45 Marcado de líneas, corte y terminado de las tapaderas

49 Verificación de la hermeticidad

50 Otras recomendaciones

52 Manejo adecuado del silo

53 Medidas para mejorar las prácticas de almacén

54 Reglas de protección del almacén

57 Fumigación en el silo metálico

Introducción

Desde la antigüedad, los pueblos indígenas han seleccionado la semilla de sus cultivos, han hecho mejoras en sus terrenos y han almacenado maíz. El resultado de esta actividad ancestral se observa en los diversos tipos de estructuras de almacenamiento. Algunos ejemplos son los cincolotes, las trojas, los tejabanos y los cuescomates, donde se conservaba muy bien el maíz. Sin embargo, en la actualidad, la conservación del maíz por parte de los pequeños productores representa un problema de seguridad alimentaria. Existen familias de agricultores que no pueden almacenar maíz por periodos de más de tres meses sin exponerlo al ataque de gorgojos, ratas y hongos.

En las siguientes páginas se describe una tecnología simple para conservar en buenas condiciones y por más tiempo el maíz almacenado: el silo metálico. Este manual forma parte del esfuerzo que el CIMMYT realiza en el Estado de México para transferir tecnologías integrales destinadas a reducir las pérdidas de maíz después de la cosecha. Es importante mencionar que hay lugares en Centroamérica donde los silos han sido utilizados con excelentes resultados por más de 15 años.

Como parte de la iniciativa del Centro se construyó un silo muestra, adecuándolo a la realidad de los agricultores del Estado de México y a los materiales que ellos pueden conseguir, y teniendo en cuenta la experiencia que otros grupos han aportado, además de las necesidades y los conocimientos locales.

Si bien hay algunas empresas que fabrican silos y los venden, los agricultores no siempre tienen a su alcance los medios para adquirirlos. Por esta razón, si las asociaciones de agricultores se unen, pueden crear un fondo y establecer ellos mismos una microempresa que se dedique a la fabricación y venta de silos entre sus agremiados. Recuerde que si emplea un buen sistema para almacenar su cosecha, tendrá maíz de buena calidad para su propio consumo, para alimentar a sus animales, y la posibilidad de comercializarlo cuando el mercado ofrezca mejores precios; esto le dará la oportunidad de obtener ingresos adicionales y de preservar la herencia que la naturaleza le otorgó en forma de semilla de maíz.

Cuando el maíz está bien protegido, hay garantía de que los consumidores obtendrán alimentos limpios, sanos, con un alto contenido de nutrientes y excelente calidad.

Lo invitamos a que utilice este manual y compruebe que usted puede contruir su propio silo metálico.

¿Qué es un silo metálico?

Es un depósito cilíndrico metálico, normalmente fabricado con lámina galvanizada, de cierre hermético, que sirve para almacenar maíz por varios meses y hasta años.

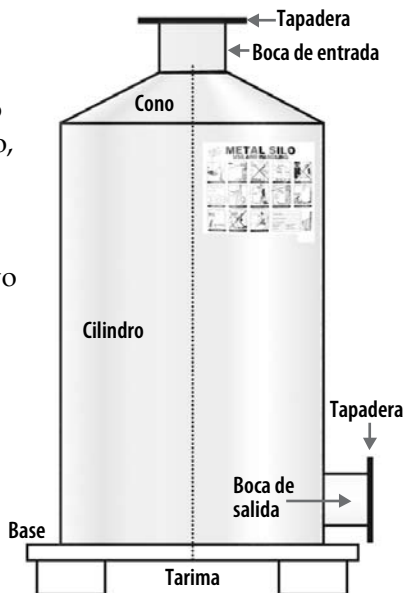
¿Qué ventajas tiene el silo metálico?

Al evitar el paso del agua y el aire, se evitan los problemas que ocasionan plagas (gorgojos y palomillas), roedores y hongos, el maíz se conserva

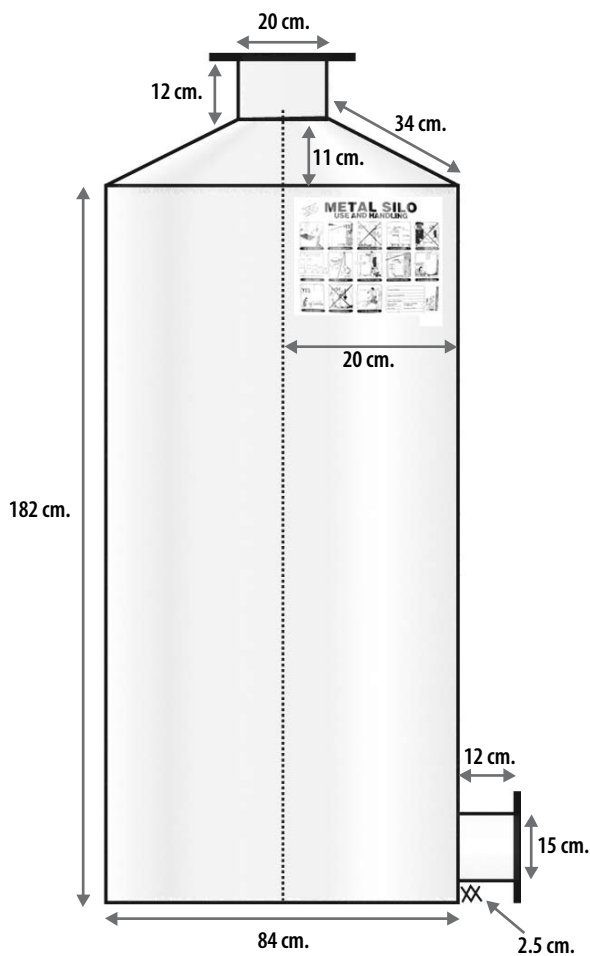
en buenas condiciones por periodos prolongados y las pérdidas se reducen a valores de menos del 5%. Al construir un silo, determinar su capacidad dependerá de las necesidades de cada productor: desde media tonelada hasta una o dos toneladas. Una gran ventaja es que como se trata de una estructura que no ocupa grandes espacios, se puede construir incluso en el pasillo de la casa. Si el usuario quisiera aplicar productos minerales o químicos, puede hacerlo con plena confianza, ya que el silo por su hermeticidad protegerá los materiales almacenados. Si se atienden las tareas básicas de ubicación y limpieza, construir un silo resulta una inversión rentable a largo plazo. Además, en caso de que haya corrosión ambiental o por ácidos, es fácil conseguir la materia prima y los materiales para reparar el daño.

Diagrama del silo

Las partes de un silo metálico son cilindro, base, cono, boca de entrada y de salida, con sus respectivas tapaderas, instructivo y tarima de madera.



Patrón general y medidas para un silo con capacidad de 1 tonelada



Construcción del silo

¿Qué materiales se necesitan?

Lista de materiales para fabricar un silo estándar de 1 tonelada. Recuerde que la calidad de la lámina y la soldadura es muy importante.

Marcador indeleble, lápiz

4½ láminas galvanizadas de 183 x 92 cm, calibre 26"

2 carretes de soldadura de 1/8

50/50 plomo/estaño

1 bote de pasta para soldar (100 g)

500 ml de ácido muriático de uso industrial

1 cartucho de gas butano/propano 275 g con boquilla para soldar

Encendedor

Trapo para limpiar y una cobija para apoyar el silo

Guantes de plástico y de carnaza

1 hoja de lija para lámina

1 llanta de automóvil

1 mesa o base para sentar el cilindro

Viga de lámina de hierro, madera o PTR (perfil tubular rectangular)

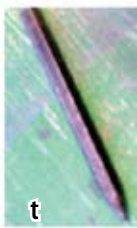
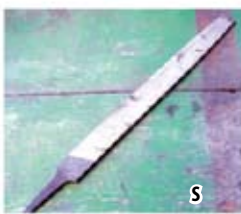
10 metros de alambre requemado

¿Qué herramientas se necesitan para construir un silo metálico?

Aunque aquí sugerimos las siguientes herramientas, recuerde que si no pudiera disponer de ellas, usted puede hacer sus propias adaptaciones.

- | | |
|--|--|
| a) 2 burros de trabajo de 1 m de alto x 2 m de largo | l) Tijeras para lámina, chicas y grandes |
| b) Mesa de trabajo | m) Pinzas de mecánico |
| c) 1 ángulo 3/16 x 2" | n) 4 pinzas de presión |
| d) 10 cm de ángulo para asentar dobleces | o) Pinzas para cortar alambre |
| e) Arco y segueta | p) 2 prensas |
| f) Escuadra | q) Desarmador de 7 mm de ancho |
| g) Flexómetro o cinta métrica | r) Cíncel |
| h) Compás | s) Lima plana de 8" y lima triangular |
| i) Maceta de 6 lb | t) Punto, 2 clavos |
| j) Mazo de hule de 6" | u) Brocha de 1 cm de ancho y cepillo para lámina |
| k) Martillo de hojalatero | v) Cautín eléctrico para soldar estaño |
| | w) Tornillo o sujetador |





Nota importante: Lea todo el manual antes de empezar a trabajar, ya que así tendrá una mejor idea del resultado final.

Paso 1. Mesa de trabajo y gramil

Burros de trabajo

- Los dos burros o mesas de trabajo deben medir 2 m de largo x 1 m de alto. Procure aplicar soldadura para que el burro sea firme, resistente y plano.
- Atornille o suelde un ángulo ($3/16 \times 2''$ de 2 m de largo) en la orilla, para que sirva de esquina a los dobleces que hará en las láminas (Figura 1).
- Asegúrese de que los burros no tengan tornillos, salientes o picos, para no maltratar el material.



Figura 1. Detalle del ángulo soldado en el burro.

Marcado y cortado del gramil

El gramil o marcador de lámina es un instrumento que sirve para trazar líneas paralelas de cierto grosor, que en este caso serán de 1 cm.

Tome un pedazo de lámina, de aproximadamente 8×4 cm, más gruesa que la lámina de $26''$. Fije la lámina en el tornillo (Figura 2) o sujétela con algo para que no se mueva.



Figura 2. Fijación de la lámina en el tornillo.

- Con un pedacito de segueta marque el lugar donde hará los cortes (Figura 3), y luego corte.

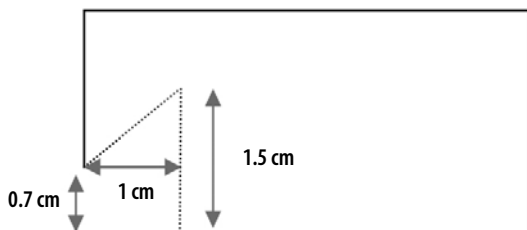


Figura 3. Medidas para cortar y marcar con el gramil.

Paso 2. Formación del cilindro

Marcado de pestañas y corte de esquinas

- Acomode las láminas en el suelo o encima de la cobija para que no se maltraten.
- Verifique que todas tengan las mismas medidas; de no ser así, utilice la más pequeña como patrón y corte el sobrante hasta que queden todas del mismo tamaño. Si alguna lámina está abollada, corrija el defecto, aplánela con las pinzas de mecánico.
- Coloque una lámina sobre el burro y con el gramil haga marcas a lo largo (Figura 4).
- Trace las líneas para hacer el corte de las esquinas.
- Observe las Figuras 5 y 6 para que después proceda a ensamblar.



Figura 4. Marcar con el gramil.



Figura 5. Cortar esquinas.

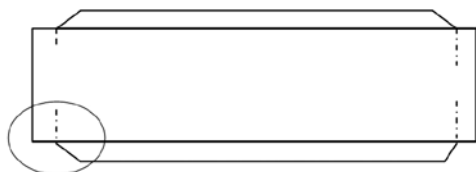
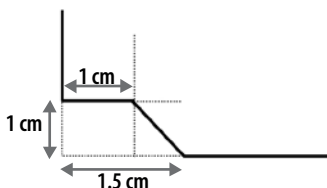
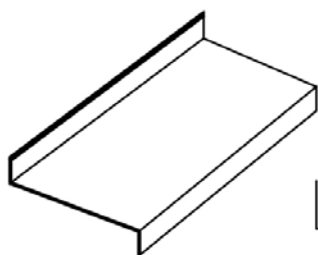


Figura 6. Medidas de las pestañas y corte de esquinas.



Doblado de pestañas

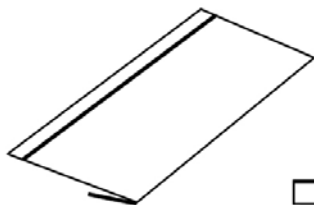
Aquí puede observarse el procedimiento general de doblado (Figura 7).



1. Doblar a 90° una pestaña hacia arriba y la otra hacia abajo.



2. Asentar la pestaña y abrir el doblado.



3. Quiebre el doblado.

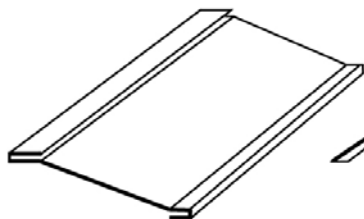


Figura 7. Procedimiento general de doblado.

Para comenzar, acomode la lámina a lo largo del burro. Coloque encima el ángulo, justo en la línea que marcó, de modo que la pestaña quede volando (Figura 8). Fije la lámina y el ángulo al burro con las prensas o pídale a su ayudante que la sostenga con fuerza.



Figura 8.
Preparación de la lámina para doblar la pestaña.

Doble la pestaña con el mazo de hule; golpee de arriba hacia abajo; coloque una mano en el interior del ángulo para evitar que la lámina se mueva (Figura 9).



Figura 9. Posición de la mano y doblado con el mazo.

Use el martillo hojalatero para asentar el doblez; dé golpes firmes con el centro del martillo para que la pieza quede plana (Figura 10).



Figura 10.
Asentamiento del
doblez con un martillo
hojalatero.

Una vez doblada la pestaña a 90° hacia abajo, tome la lámina y hágala girar, con cuidado, para que quede en la posición que se muestra en la Figura 11. Golpee con el mazo de hule donde indica la flecha para que la pestaña quede acostada en la lámina.



Golpee
aquí →



Figura 11. Aplanar
el doblez.

- Mida con el gramil (Figura 12) para verificar que no ha doblado ni más ni menos de lo necesario. Haga el quiebre; primero coloque el ángulo encima de la lámina y luego fíjelo con las prensas (Figura 13).



Figura 12. Medición con el gramil. Figura 13. Detalle del doblé.

- Golpee hacia abajo con el mazo de hule y luego abra la pestaña con el desarmador; golpee con el mazo para que pueda unirla a las otras láminas (Figura 14).



Figura 14. Quiebre y apertura de la pestaña.



- Recuerde que las pestañas en una misma lámina SON OPUESTAS.

Si la pestaña o el dobléz quedaron mal, deshágalos, aplane la superficie de la lámina, recorte la misma y vuelva a comenzar.

- Este procedimiento es similar para las tres láminas, pero antes de trabajar con la tercera marque la boca de salida para el maíz, de la siguiente manera:

Marcado y corte de la boca de salida

- Coloque la lámina encima de una cobija o base lisa y uniforme. Marque con el gramil la parte de abajo, que será la base del fondo del cilindro (Figura 15).

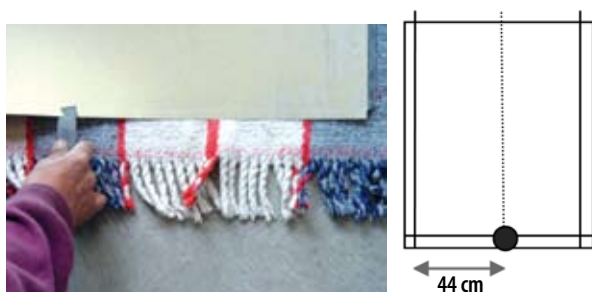


Figura 15. Marcar con el gramil la lámina, de 44 cm.

- Mida el ancho de la lámina sin las pestañas y marque la mitad (aproximadamente 44 cm).
- Con la escuadra, marque una línea desde el punto hacia arriba para sacar el centro de la boca de salida, como se muestra en el diagrama.
- Marque con el compás la circunferencia, según las medidas que se indican en las Figuras 16 y 17.

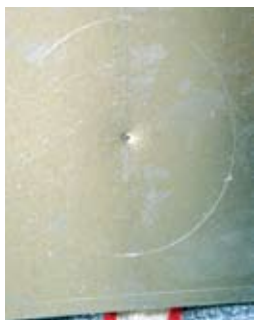


Figura 16. Boca de salida.

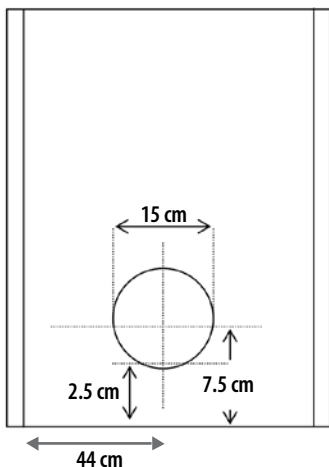


Figura 17. Medidas de la boca de salida.

- Comenzando por una orilla, corte un círculo con el cincel. Cuando haya hecho los tres cortes, vaya al centro para abrir y permitir que entren las tijeras; corte el resto del círculo (Figuras 18 y 19).
- Tenga mucho cuidado al cortar porque la lámina es muy filosa.



Figura 18. Abrir con el cincel.



Figura 19. Cortar con las tijeras.

- Coloque el mazo debajo de la abertura y con el martillo de hojalatero asiente el borde. En seguida, límelo para matar el filo (Figuras 20 y 21).



Figura 20. Asentar el borde.



Figura 21. Limar la orilla.

Engrapado y soldadura del cilindro

Nota importante: Un día antes, enrolle las láminas, átelas con un alambre u otro material para que no se maltraten, pero de manera que se produzca una curvatura y sea más fácil ensamblarlas al siguiente día.

- Coloque en el piso una viga de madera, PTR o metal para tener una base fuerte y lisa sobre la cual asentar las uniones de las láminas.
- Ponga la primera lámina con la orilla encima de la viga y la pestaña hacia arriba (Figura 22).



Figura 22. Láminas sobre la viga en el centro.

- Con ayuda de otra persona coloque la segunda lámina, que en este caso es aquella que tiene la abertura de salida, y engánchela con la lámina que está en el suelo, asegurándose de que queden embonadas correctamente para que pueda engraparlas sin problema.
- Cuide que las uniones de enlace sean EXACTAS Y COMPLETAS; ayúdese con el martillo para que no queden descuadradas (Figuras 23 y 24).



Figura 23. Verificar con el martillo que las láminas hayan embonado perfectamente.



Figura 24. Emparejar las láminas.

- Cuando hayan embonado las láminas, con el martillo de hojalatero asiente primeramente los extremos y el centro, para asegurarse de que no vayan a salirse; después proceda con el resto, dando golpes firmes y fuertes pero sin dañar la lámina.
- Repase dos o tres veces el engrape hasta que ya no queden bordes.
- Verifique que la medida de las dos láminas unidas sea uniforme a todo lo largo (Figura 25).

Si la pestaña o el dobléz quedaron mal, deshágalos, aplane la superficie de la lámina, recorte la misma y vuelva a comenzar.



Figura 25. Medir que la longitud sea uniforme.

El siguiente paso es uno de los más delicados, ya que deberá cerrar el cilindro y asegurar su hermeticidad. Le recomendamos que lleve a cabo esta tarea con la ayuda de cuando menos dos personas y que coloque soportes debajo del cilindro, para que levanten la estructura y faciliten el ensamble y el asentamiento de las uniones (Figuras 26 y 27).

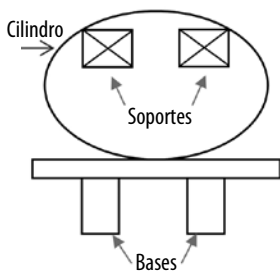


Figura 26. Esquema de vista frontal con soportes y bases para ensamblar.



Figura 27. Ensamblar sobre la viga y en el centro con ayuda.



Figura 28. Asentar primero los extremos y el centro para asegurar, luego el resto.

- Utilice las pinzas de presión para sujetar los extremos. Mantenga la posición del cilindro para asentarlo y para soldar (Figuras 29, 30 y 31).



Figura 29. Utilizar pinzas de presión.



Figura 30. Cuidar que la lámina no se deforme.



Figura 31. Utilizar soportes para facilitar la aplicación de la soldadura.

Respecto a soldar el silo, tenga en cuenta que esta actividad es la última que se realiza, en virtud de que el calor que alcanza el soplete de gas puede deformar la lámina y, en consecuencia, alterar las medidas finales. Por tanto, el silo se suelda cuando ya está armado, asentado y correctamente acomodado. Verifique que cuenta con todo el material necesario (Figura 32).



Figura 32.
Material para soldar.

Para empezar, asegúrese de que la superficie esté perfectamente limpia; en caso contrario, la soldadura “se bota”, es decir, no se adhiere al material. Puede emplear un caudín ya sea de carbón o eléctrico, o un soplete de gas LP. No obstante, hay que tener en cuenta que el caudín de carbón es muy lento y el eléctrico calienta únicamente la superficie que está en contacto con la punta. El soplete, en cambio, es rápido y fácil de usar. Por eso, le recomendamos éste último.

Los pasos generales para soldar son los siguientes:

- Fije las uniones; necesitará pinzas, ángulo y prensas; asegúrese de contar con la ayuda de otras personas, de modo que la superficie que vaya a soldar quede totalmente plana.
- Limpie con un trapo la superficie.
- Use guantes.
- Aplique ácido muriático con una brocha únicamente en la parte que vaya a soldar, ya que si el ácido escurre, corroerá la superficie. Tenga cuidado con el ácido y sus vapores: son muy corrosivos y venenosos (Figura 33).
- Quítese los guantes.
- Limpie con el trapo el exceso de ácido.
- Lije la superficie para quitar las impurezas y un poco de galvanizado (Figura 34).
- Limpie nuevamente con el trapo.
- Con una palita o con su dedo aplique pasta para soldar. La pasta ayuda a que la soldadura se adhiera a la superficie (Figura 35).
- Encienda el cautín; verifique que esté caliente pero que no vaya a deformar la lámina.
- Caliente uniformemente un tramo de la lámina y derrita la pasta (Figura 36).
- Tome pasta con la punta de la soldadura.
- Aplique la soldadura sin dejar huecos (Figura 37).



Figura 33. Aplicar ácido con cuidado.



Figura 34. Lijar la superficie para quitar el galvanizado.



Figura 35. Aplicar pasta para que la lámina se adhiera.



Figura 36. Calentar la soldadura.



Figura 37. Aplicar la soldadura sin que queden huecos.

Si es necesario, repita la operación: aplique pasta y vuelva a poner soldadura; si el calor levanta la lámina, retire el soplete un poco y calcule la distancia adecuada para continuar. Si nota que la soldadura no se adhiere, raspe con el cepillo hasta quitar toda la pasta. Proceda de la misma manera si llegara a quemar la lámina.

- Verifique visualmente que no tenga aberturas y que la soldadura haya quedado en el exterior de todas las láminas.
- Tome el cilindro por los extremos y gírelo, para que quede en una posición que le permita soldar las demás uniones. Recuerde que la superficie debe estar plana; ayúdese con el ángulo y las prensas (Figura 38).



Figura 38. Girar el cilindro para soldar la siguiente hoja.

Paso 3. Elaboración de la base

Marcado y doblado de la pestaña

- Con el gramil marque la pestaña de 1 cm en la base y en la parte superior del cilindro (Figura 39).
- Tome las pinzas y doble la pestaña de la circunferencia cuidando de no ir más allá de la marca que hizo (Figura 40).
- Con un pedazo de ángulo o una base curva y el martillo asiente el dobléz para que quede plano (Figuras 41 y 42).



Figura 39. Marcar con el gramil.



Figura 40. Doblar la pestaña.



Figura 41. Asentar la pestaña con base circular.



Figura 42. Asentar con base firme para que quede plana.

Con las tijeras empareje las esquinas donde se unen las láminas para que no queden picos salidos.

Marcado y armado de la base

El cilindro que hemos armado no forma una circunferencia perfecta, por tanto, el diámetro no es preciso y el cálculo matemático es aproximado. La medida de la base corregida se obtiene de la siguiente manera:

- Amarre la lámina con alambre alrededor para que adquiera una forma cilíndrica (Figura 43).



Figura 43.
Amarrar el cuerpo del cilindro.

- Tome la mitad de una lámina para dibujar la base.
- Coloque el cilindro sobre la lámina y cerciórese de que podrá dibujar la base sin problema; retire la lámina y córtela a la mitad.
- Ponga un refuerzo en el ensamble tanto de la base como del cuerpo del cilindro; colóquelo justo a la mitad de la circunferencia, siguiendo el procedimiento referido en los apartados anteriores, que abarca desde el marcado con el gramil hasta la soldadura. Haga esto ANTES de cortar la circunferencia, pues recuerde que el calor podría deformarla un poco.

- Ya que tenga la lámina ensamblada y soldada por la mitad, coloque el cilindro encima; con el marcador dibuje la orilla, ponga marcas iguales en el cilindro y en la base para luego hacerlas coincidir con las esquinas, antes de cortar (Figuras 44 y 45).



Figura 44. Marcar sobre la lámina.



Figura 45. Detalle del ensamble al centro de la lámina.

- Tras dibujar la circunferencia en la lámina, con el gramil marque la pestaña y recorte (Figura 46).



Figura 46. Marcar la pestaña con el gramil.

- Coloque la lámina y el silo en una base alta y haga coincidir las marcas. Recuerde que la línea reforzada de la base debe estar en una de las uniones entre las láminas.
- Ponga una pinza en cada unión de láminas para evitar que el cilindro se mueva (Figura 47).



Figura 47. Colocar pinzas para que no se mueva.

- Haga cortes a la pestaña cada 2 cm (Figura 48).
- Levante una a una las pestañas con el martillo hasta que queden a 90° con respecto de la base. Hágalo primero en una sección para que el silo tome forma y no se salga de la circunferencia (Figura 49).



Figura 48. Corte de pestañas.



Figura 49. Levantar pestañas con el martillo.

- Si nota que las pestañas no cubren bien la orilla del cilindro, abra el aplanado y vuelva a doblar para que la pestaña abrace la orilla del silo.
- Aplane las pestañas con el martillo y luego asiéntelas con un pedacito de ángulo para que la base quede totalmente plana (Figura 50).



Figura 50. Asentar antes de soldar.

- Pase su dedo por el borde de la unión para asegurarse de que no haya salientes.
- Aplique soldadura, como se indicó en párrafos anteriores, pero no lije, para no levantar las pestañas (Figura 51).

Limpiar → Ácido → Limpiar → Pasta → Soldar

- Cerciórese de que la soldadura haya penetrado en todos los espacios para que el cilindro quede herméticamente sellado.
- Corte con las pinzas los alambres que sostienen el cuerpo del cilindro.



Figura 51. Soldar la base.

Paso 4. Elaboración del cono

Marcado del cono y la boca de entrada

- Tome la otra mitad de la lámina y trace un cuadrado de 92 cm.
- Con una escuadra y un flexómetro marque el centro del cuadrado.
- Haga un compás, utilizando una tira de lámina con clavos en los extremos, para trazar una circunferencia que toque las cuatro orillas del cuadrado.
- Marque la circunferencia (Figura 52).



Figura 52. Marcar la circunferencia para formar el cono.

- Abra el compás a 7.5 cm y marque el perímetro de la boca de entrada. Trace una línea (Figura 53), que servirá para abrir la circunferencia y armar el cono.

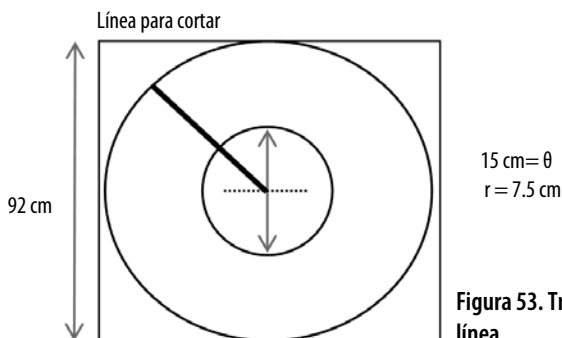


Figura 53. Trazar línea.

Aunque el diámetro real será de 20 cm, probaremos ahora con 15 cm para determinar el margen de error cuando se forme el cono.

Cortado del cono y la boca de entrada

- Corte primero el círculo y luego la línea y la boca de entrada (Figura 54).



Figura 54. Cortar la boca de entrada del cono.

Doblado de pestañas

- Coloque el cilindro en la posición que se ilustra en Figura 55; con las pinzas doble la pestaña donde el cilindro se une con el cono, empareje las

uniones con las tijeras y asíntelo, igual que lo hizo con la base.

- Invierta la pieza de modo que la parte donde va el cono quede en el suelo y átelo con alambre para que adquiera una forma cilíndrica, igual que con la base.
- Tome las medidas del perímetro de la circunferencia en un patrón, sobre papel o en el suelo.



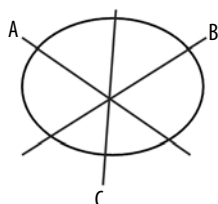
Figura 55. Cortado de la boca de entrada del cono.

Armado del cono

- Tome el círculo que recortó y con el gramil marque, desde un extremo hasta el centro, la orilla de una de las aberturas que hizo; doble, asiente y abra la pestaña para luego ensamblar, siguiendo las instrucciones que se dieron en párrafos anteriores (Figura 56).
- Para conocer el diámetro final del cono, tome tres medidas distintas de la base del círculo que antes dibujó y saque el promedio.
- Recuerde que no es una circunferencia perfecta. Promedio del diámetro: $A + B + C = 86$ cm.



Figura 56. Doblado de la pestaña del cuerpo del cono.



- Tomando como base esta medida, haga en su cuaderno el siguiente cálculo: diámetro conocido + 1 cm de cada lado para las pestañas + 0.25 cm de cada lado + el margen de error. Con este cálculo se asegurará de que le sobre lámina, que podrá recortar posteriormente.

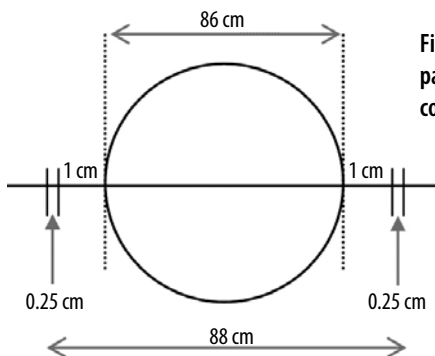


Figura 57. Medidas para el diámetro del cono.

- Corrija las medidas del cono. Como el total del diámetro es 88 cm (Figura 57), tome su compás de lámina y mida 44 cm, que es el radio del cono, y recórtelo para corregir las medidas.

- En un papel trace el patrón de la circunferencia del cilindro y coloque el cono de lámina encima. Cierre el cono, verifique las medidas (Figura 58) hasta que obtenga la altura deseada (11 cm) y marque el empalme donde vaya a cortar.
- En este caso marque 9.5 cm para el empalme de la base por 38 cm de largo (Figura 58). No olvide incluir la pestaña para ensamblar (Figura 59).



Figura 58. Levantar la lámina a la altura deseada.

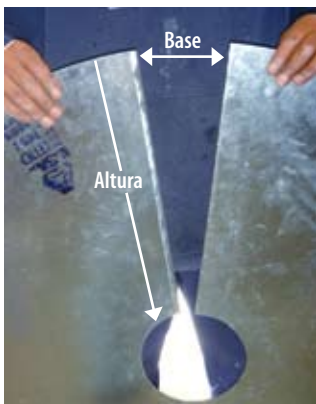


Figura 59. Corte para el cono.

- Use el gramil para recortar la orilla que no tiene pestaña (Figura 60). Siga el procedimiento de ensamble descrito en las secciones anteriores para la pestaña que haya formado; ayúdese con las pinzas (Figura 61).

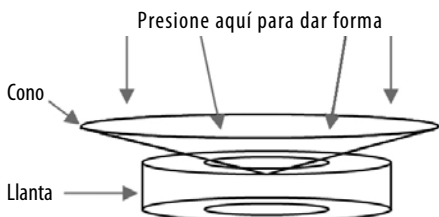


Figura 60. Marcar la pestaña.



Figura 61. Utilizar pinzas para sujetar el empalme.

- Coloque el cono sobre una llanta para darle forma. Haga presión donde indican las flechas y aplique soldadura en el empalme.



Paso 5. Elaboración del cuello de entrada y salida del silo

Marcado de líneas, recortado y soldadura

Tenga en cuenta que:

$$\text{Perímetro} = (\pi) (\emptyset)$$

$$\pi = 3.1416 \text{ (valor constante)}$$

$$\emptyset = \text{Diámetro deseado en centímetros}$$

Calcule el largo de la faja para formar el cuello del cono de la siguiente manera:

$$\text{Perímetro} = (3.1416) (20 \text{ cm}) = 62.8 \text{ cm} + 4 \text{ cm}$$

$$\text{(Del traslape)} = 66.8 \text{ cm}$$

- El ancho final es la suma de 12 cm + 1 cm de pestaña + 1 cm de dobléz = 14 cm.
- Recorte como se indica en la Figura 62; coloque la faja en el burro de trabajo, fíjela con las prensas y doble la pestaña. Esto se hace con objeto de dejar el borde bien liso, dado que es una pieza que se manipulará varias veces.

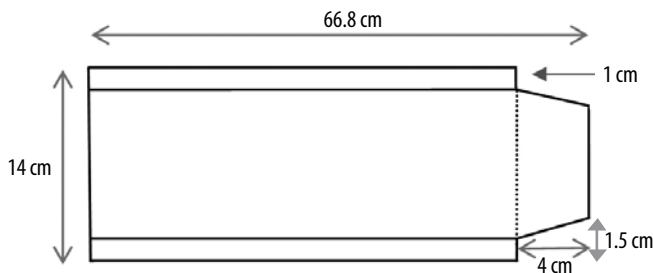


Figura 62. Medidas del cuello de entrada del silo.

- Como esta pieza tendrá una figura circular, deslice la faja completa sobre un tubo para que se amolde. Hágalo poco a poco sin abrir los dobleces (Figura 63).



Figura 63. Dar forma circular al cuello de entrada.

- La faja debe cerrar por sí misma.
- Cierre la faja para formar el cilindro utilizando los cuatro centímetros de traslape, fíjela con una pinza a cada lado y suelde con el cautín, pero sin lijar. Aquí el gas LP puede deformar la lámina y modificar las mediciones. Cuide que no queden bordes de soldadura; puede verificar esto si golpea con el martillo cuando esté soldando.
- Para soldar el interior utilice nuevamente el cautín eléctrico.
- Cuando la superficie se haya enfriado, lije y lime la soldadura, por dentro y por fuera, para alisar los bordes (Figuras 64 y 65).



Figura 64. Lijar el interior.



Figura 65. Limar el interior.

- Marque con el gramil la forma de la base que irá pegada al cono.
- Coloque la pieza en el cono y verifique que quede centrada y en posición vertical; pinte con un marcador la orilla sobre la base y recorte el sobrante del cono para ajustarlo al diámetro deseado (Figura 66).



Figura 66. Marcar y ajustar la circunferencia del cuello de entrada en el cono.

- Tome el cuello de entrada ya soldado y corte las pestañas a lo largo de todo el perímetro, dejando 2 cm entre cada una, sin pasarse de la línea marcada con el gramil.
- Doble las pestañas de manera alternada (Figura 67) para darle mayor fuerza a la unión con el cono.



Figura 67.
Doblado de
pestañas
alternadas.

- Debe haber igual número pestañas dobladas y sin doblar; si no es así, haga un corte extra para que queden en pares.
- Coloque el cono en la llanta y mate el filo de la abertura con una lima (Figura 68).



Figura 68.
Limar para
quitar el filo de
la abertura.

- Coloque el cuello; deje que entre libremente, sin forzarlo; gírelo hasta que quede satisfecho. Algunas pestañas quedarán en el interior y otras en el exterior (Figura 69).



Figura 69. Colocar el cuello en el cono, que no quede forzado.

- Con el martillo baje las pestañas que están afuera. Déle vuelta al cono y baje entonces las pestañas de ese lado apoyándose en el ángulo, como se muestra en las Figuras 70 y 71.



Figura 70. Bajar las pestañas del cuello exterior.

Figura 71. Bajar las pestañas del cuello interior.



- Con ayuda de una base pequeña asiente y verifique que todas las pestañas estén correctamente aplanadas.
- Ahora puede soldar el cuello y el cono. Busque la mejor posición para que la soldadura no se escurra; aplíquela primero en una sección, espere a que seque y continúe (Figura 72).
- En este caso se aplica soldadura sólo en la parte externa para que cubra toda la superficie (Figura 73).



Figura 72. Encontrar la posición adecuada para que no se escurran ni el ácido ni la soldadura.



Figura 73. Soldar la parte del cuerpo del cono.

- Después de soldar el cono y el cuello, ensámblelos con el cuerpo del cilindro.

- Coloque el cono en la llanta, suba el cilindro sobre el cono y ajústelo a la circunferencia; use pinzas de presión en cada una de las uniones (Figura 74).



Figura 74. Colocar el cilindro en una llanta para no maltratar el cono.

- Recorte el sobrante de la lámina del cono; deje solo 1 cm de pestaña. (Si corta más, la unión se verá afectada).
- Corte las pestañas dejando 2 cm entre cada una y luego dóblelas con el martillo. Recuerde que debe hacer los cortes por secciones para disminuir el movimiento del cilindro.

No quite todavía las pinzas de presión.

- Cuando haya terminado, doble las pestañas con las pinzas, una por una; asiente el cilindro sobre una base firme y golpee con el martillo y la base de metal (Figura 75).



Figura 75. Asentar las pestañas, una a una, después de haberlas cortado.

- Quite las pinzas y suelde, sin lijar.

Aplique homogéneamente la soldadura en todas las cavidades.

- Espere a que se enfríe la soldadura y quite los alambres del cuerpo del cilindro.
- Para el cuello de salida, siga los mismos pasos que para el cuello de entrada. Sin embargo, tome nota de que las medidas cambian:

Diámetro = 15 cm

Perímetro = $(3.1416) (15 \text{ cm}) = 47.124 + 4 \text{ cm de}$

traslape = 51.12 cm

Largo = 51.12 cm

Diámetro = 15 cm

Ancho = 14 cm (incluye pestaña y doblez)

- Recueste el cilindro sobre la cobija (Figura 76).
- Una vez armado el cuello de salida, colóquelo en la abertura del cilindro (Figura 77).



Figura 76. Recostar el cilindro para que no se estropee.



Figura 77. Doblar las pestañas que están en el interior.

- Con la mano, doble poco a poco las pestañas que quedan dentro del cilindro; presione firmemente porque se trata de una superficie recta adaptada a una superficie curva (Figura 77).
- Asiente las pestañas colocando su mano dentro del cilindro; ayúdese con una pieza de metal como base. Los golpes deben ser exactos pero no muy fuertes. Palpe con la mano y asegúrese de que las pestañas del interior y del exterior estén aplanadas (Figura 78).



Figura 78. Asentar las pestañas por dentro y por fuera con una base firme.

- Aplique soldadura, pero tenga en cuenta que se trata de una pieza para la cual se requiere mayor precisión (Figura 79).



Figura 79. Soldar el cuello con la base del cilindro.

Paso 6. Elaboración de tapaderas

Marcado de líneas, corte y terminado de las tapaderas

- Para elaborar las tapaderas se trazan dos fajas; tienen forma y longitud similar a la de sus respectivos cuellos, pero la anchura es mayor.

Medidas de la tapadera del cuello de entrada:

Largo = 66.8 cm; ancho = 12 cm

Medidas de la tapadera del cuello de salida:

Largo = 51.12 cm; ancho = 12 cm

- Recorte la pieza, doble la pestaña y asíéntela.
- Déle forma con algún tubo e incluso con un mazo de hule (Figura 80).



Figura 80. Darle forma circular a las tapaderas. Si es necesario, utilizar un mazo pero sin quebrar el doblez.

- Colóquela en la boca de salida o de entrada y gírela hasta que quede justa: ni forzada ni floja.

- Colóquele una abrazadera o las pinzas cuando esté tomando medidas. Ponga soldadura con gas en dos puntos y verifique su medición (Figura 81).



Figura 81. Medir antes de soldar toda la pieza.

- Trate de soldar de la manera más limpia y más plana que pueda, ya que la tapa debe cerrar firmemente para asegurar la hermeticidad del silo.
- Esta pieza se suelda con un caudín eléctrico para que el calor no deforme la lámina. Si no produce suficiente calor, lime la punta del caudín cuando se esté calentando (Figura 82).



Figura 82. Soldar con caudín sin quitar las pinzas.

- La soldadura se aplica por dentro y por fuera; cuando haya terminado, lime y lije la pieza para eliminar bordes que pudieran obstaculizar la entrada o salida de la tapa.
- Verifique las medidas de la tapadera. Si no embona correctamente, elimine la soldadura con el calor del soplete de gas y vuelva a empezar.
- Cuando esté terminado el cuerpo de la tapadera, marque con el gramil el lado que no tiene doblez liso y corte las pestañas cada 2 cm (Figura 83).
- Doble las pestañas a 90° con las pinzas, respetando las marcas del gramil (Figura 84).
- Asiente las pestañas en una mesa para que queden parejas.



Figura 83. Marcar con el gramil.



Figura 84. Doblar las pestañas.

- Coloque el cuello de la tapadera sobre un pedazo de lámina y marque la circunferencia; utilice el gramil para marcar la pestaña. Corte la circunferencia, incluida la pestaña.
- Corte las pestañas, dóblelas y, al mismo tiempo, coloque el pequeño cilindro sobre la base y haga que quede dentro de las pestañas (Figura 85).
- Asiente directamente las pestañas con el martillo (Figuras 85 y 86).



Figura 85.
Asentar hasta que el cilindro quede dentro de la tapa.



Figura 86.
Asentar la parte de donde se asirá la tapadera.

- Aplique soldadura pero no lije, para no levantar las pestañas. En este caso sí puede usar el cautín o el soplete. Si llegara a notar algún orificio, aplique pasta y talle (Figura 87).



Figura 87. Limar las orillas porque ésta es una pieza que será utilizada con frecuencia.

- Dado que tenemos aquí una pieza que será manipulada con mucha frecuencia, límla hasta el final para que quede lisa. El procedimiento es similar para las dos tapaderas.
- Limpie el silo con un trapo (no fibra) húmedo y jabón para quitar el exceso de grasa de la soldadura. Déjelo secar.

Verificación de la hermeticidad

- Este procedimiento se puede realizar aplicando aire comprimido por un orificio del silo, cerrando simultáneamente el otro.
- Prepare una solución jabonosa y verifique que no haya fugas de aire. Si llegara a detectar alguna, aplique soldadura y verifique nuevamente.

- Con mucho cuidado, coloque el silo en un lugar alto, no en el piso; protéjalo del sol.
- Se recomienda aplicar una capa de pintura metálica anticorrosiva y ponerle una etiqueta con la descripción del origen y los datos de fabricación. Se puede utilizar la hoja de instrucciones del Programa Regional de Poscosecha/PRP Agencia Suiza para el Desarrollo y la Cooperación/COSUDE para Centroamérica: <http://www.inta.gob.ni/informacion%5Fpostcosecha/>.
- Si va a transportarlo a otro lugar, coloque el silo en forma vertical y sujételo cuidadosamente para evitar lesiones en la lámina.

Otras recomendaciones

- Siga las instrucciones al pie de la letra, no omita ningún paso, y tenga cuidado de no golpear, pisar o maltratar la lámina.
- Trate de que el cilindro de su creación sea lo más perfecto posible. Haga uso de su ingenio para que tenga buena estructura y también sea estético. Si lo desea, puede colocar abrazaderas ajustables, para que adquiera una forma más cilíndrica y para que no se deforme.
- Invierta más tiempo en la soldadura para que haya más hermeticidad en el cierre. Hágalo con calma, repita la operación cuando sea necesario. La clave de la soldadura está en el grado de calor que se aplica.



“Después de cuatro días de trabajo terminamos nuestro silo para almacenar maíz. Para ser el primero que hacemos con ayuda del manual, nos quedó muy bien; me gustó mucho.” —Homero Guevara Mata, Boyeros, Texcoco, Estado de México.

Manejo adecuado del silo

Ubicación apropiada para el silo

Protéjalo del sol, la lluvia o calor excesivo.

Instálelo siempre encima de una tarima.

Colóquelo debajo de un techo dentro de la casa o de un techo espacial fuera de la casa.

No lo pegue a las paredes.

Medidas de limpieza básica del lugar

Algo muy importante para conservar el silo y el maíz en buenas condiciones es la limpieza.

Después de haber visitado numerosos hogares a lo largo de más de 10 años, se ha comprobado que en casas limpias, hay maíz limpio.

Antes de llenar el silo, límpielo perfectamente para eliminar residuos de la cosecha anterior. Esto se puede hacer con una pistola de aire o un trapo, y un palo para llegar a todos los rincones; también se puede fumigar el silo vacío.

Si introduce maíz seco y limpio al silo no tendrá ningún problema; si usted hace su parte, el silo hará la suya.

Asegúrese de mantener limpio también el lugar donde instale el silo.

Revisión y mantenimiento del silo

- Inspeccione mensualmente el silo y el maíz.
- Si detecta humedad, sáquelo y póngalo a secar.
- Si encuentra plagas, fumigue.
- Si tiene problemas de corrosión, lije, limpie y aplique pintura plateada, o consulte a su ferretero.

- Al sacar su maíz, sea cuidadoso con las tapaderas: no las azote ni permita que se ensucien. Para que el maíz comience a salir, use una palita, aunque tal vez ni siquiera sea necesario, porque el maíz se deslizará solo por su propio peso. Para guardarlo le recomendamos construir un embudo con los sobrantes de lámina o que compre uno.
- Nunca incline el silo porque se puede deformar y producirse una pequeña hendidura por la cual entrarán los gorgojos.

En la siguiente sección se recomiendan prácticas sencillas para cosechar, secar el maíz, controlar las plagas y fumigar.

Medidas para mejorar las prácticas de almacén

¿Cómo prevenir infestaciones de plagas?

Con el propósito de prevenir infestaciones y daño durante el almacenamiento, evítense por lo menos tres fuentes de infestación:

Infestación proveniente del campo. Ésta ocurre cuando los insectos rondan el maíz durante el tiempo de maduración. Es posible que los insectos hayan estado antes en almacenes infestados, y aunque al principio el grado de infección sea muy bajo, podría incrementarse durante el período de resguardo del grano. Por lo menos seis semanas antes de la cosecha, asegúrese de que su almacén no contenga material infestado.

Poblaciones residuales en los sitios de almacén.

La estructura de almacenamiento debe limpiarse y tratarse, asegurándose de que paredes, pisos y techos queden perfectamente limpios. Si es necesario, haga reparaciones a los contenedores, elimine cualquier objeto dentro de ellos y aplique insecticida.

Infestación cruzada o contaminación por entrada de material infestado. Para evitar contaminación con grano infestado, todo el grano del ciclo anterior debe ser desalojado del contenedor y sometido a tratamiento químico. No se debe permitir la mezcla de granos de diferentes ciclos si no han sido previamente tratados.

Reglas de protección en almacén

¿Cómo almacenar mejor la cosecha?

Para obtener mejores resultados, sugerimos a los usuarios de la presente guía tener en cuenta las siguientes recomendaciones.

En tiempo de cosecha

- Doblar el tallo de la planta por debajo de la mazorca para evitar que entre el agua y que las aves causen daños.
- Revisar si el grano ya llegó a la madurez. Esto se determina tomando algunas mazorcas y observando si ya se ha formado una línea oscura en el grano.
- Evitar que el grano pase mucho tiempo en el campo una vez que llegue a la madurez.

Forma de cosecha del maíz

- Si va a cosechar maíz con cobertura o totomoxtle, asegúrese de que el grano esté en proceso de secado y de que no haya indicios de plagas.
- Si fuera éste el caso, observe si hay agujeros, harina (polvillo) o insectos.
- Si va a cosechar únicamente mazorcas, asegúrese de separar y seleccionar las que estén dañadas. Almacene aquellas que estén sanas y utilice de inmediato las que muestren daños.

Secado del grano

- Es importante realizar el secado lo antes posible para evitar que el grano se infeste.
- El maíz debe secarse al sol durante algún tiempo.
- Para confirmar que el maíz está seco, coloque una muestra de grano en un frasco, ciérrelo y expóngalo al sol durante una hora. Si se forman gotas de agua en las paredes, déjelo secar por más tiempo. En caso contrario, póngalo al sol dos días más para asegurarse de que el grano esté seco.
- Otro método de evaluación es mediante el sonido del crujiir del maíz.
- Algunas formas alternativas de secado son el calor seco o el humo de una fogata.

Limpieza del grano

- Considere una segunda selección manual de las mazorcas para retirar aquellas que se encuentren dañadas o infestadas.
- Si va a desgranar, es importante tamizar el grano para eliminar basura o insectos.
- Haga limpieza nuevamente antes de colocarlo en el depósito de almacenamiento.

Lugar de almacenamiento

- Elija el lugar de almacenamiento: cuarto, bodega, troje, tapanco, etc.
- Limpie perfectamente el área destinada al almacén. Esto incluye la eliminación de la cosecha del ciclo anterior, a fin de evitar contaminación por plagas existentes. El espacio debe estar seco y fresco para prevenir la aparición de plagas.
- Si el almacenamiento se hace en costales, éstos deben hervirse y secarse antes de utilizarlos; si son bolsas de plástico, asegúrese de que estén completamente limpias.
- Si se utilizan tambos, lávelos perfectamente para eliminar restos de óxidos o solventes, déjelos secar y, de ser necesario, píntelos.
- Silo metálico. Es un recipiente excelente para almacenar grano. El único cuidado que se requiere es colocarlo a la sombra y guardar el maíz bien seco.

Aplicación de tratamientos

- Los tratamientos se aplican cuando se vacía el grano en el contenedor u otro depósito de almacenamiento.
- Si va aplicar tratamientos con agentes inertes, minerales o polvos de plantas, asegúrese de mezclar perfectamente los ingredientes con el grano, en la proporción que se indica para cada producto.
- Para el grano que se almacena en costales, tambos o silos se aplica la dosis del agente elegido, se mezcla perfectamente y se deposita en el contenedor.

- Si utiliza plantas intactas o frescas, colóquelas en la capa del grano que está en contacto con el ambiente.
- Si emplea un tratamiento con pastillas, hay que tomar PRECAUCIONES. Las pastillas de fosfina son muy peligrosas y únicamente personas capacitadas deben aplicarlas. NUNCA las utilice en el interior de casas-habitación.

Monitoreo

El grano almacenado debe revisarse con regularidad para detectar oportunamente la presencia de plagas y aplicar un nuevo tratamiento.

Fumigación del silo metálico

Agente fumigante: Pastillas

Nombre del producto: Fosfina

Precauciones:

- Este fumigante es muy peligroso si no se emplea correctamente. Léanse las instrucciones del envase.
- Para realizar una fumigación, asegúrese de tener un silo hermético que evite fugas de gas durante el procedimiento.
- NO se utilice este producto cuando el silo esté instalado en pabellones o cuartos destinados a la vivienda.
- El gas de fosfina se vende en forma de tabletas de fosfuro de aluminio, que liberan fosfina al entrar en contacto con la humedad del aire. Las pastillas NUNCA deben tocarse directamente; se recomienda utilizar guantes.

Procedimiento

- Primero cierre la salida del silo, sellándola con la tapa y colocando grasa o un plástico entre las uniones para que cierre herméticamente y no escape el gas.
- Después coloque el maíz en el silo llenándolo por la parte superior y con ayuda de un embudo. El número de pastillas para un silo de 1 tonelada es el mismo, independientemente de la cantidad de maíz que se desee fumigar.
- Las pastillas se deben preparar antes de su uso en la siguiente dosis:
 - Cuatro pastillas para un silo de 1 tonelada de maíz en un contenedor hermético.
 - Dos pastillas para un tambo de 250 litros.
- Recuerde que no debe tocar las pastillas y que debe prepararlas en un lugar bien ventilado.
- Las pastillas se pueden colocar en contenedores pequeños para facilitar su eliminación posterior. Estos pueden ser frascos con tapa abierta, charolas, envases de metal o envoltura de papel.
- Después de preparar las pastillas, colóquelas inmediatamente a través de la tapa superior del silo. Cierre el silo, aplique grasa o ponga un plástico para sellarlo.
- Tras aplicar las pastillas verifique que no haya fugas en las tapas de entrada y salida. Se percibe un olor característico a ajo.
- Si encuentra alguna, ponga jabón de pasta en el área y selle los orificios.

- El silo debe mantenerse en condiciones de cierre hermético durante cinco días por lo menos. La recomendación son 10 días.
- Al terminar, ventile el silo: abra la tapa superior del contenedor cuidando de NO aspirar los gases.
- Deje que se ventile un par días y posteriormente retire cuidadosamente los residuos, colóquelos en una bolsa y lléveselos al proveedor que le vendió las pastillas.
- El grano se puede consumir después de 11 días de haber fumigado el maíz.

Agradecimientos

Los autores agradecemos enormemente el valioso trabajo editorial de Mike Listman, redactor científico del CIMMYT, así como la producción y diseño de Miguel Mellado, Eliot Sánchez y Antonio Luna. La revisión en español estuvo a cargo de Ma. Concepción Castro, a quien agradecemos su valioso tiempo. Este manual fue revisado por varios expertos, que aportaron valiosas ideas. Damos las gracias en especial a Homero y Adriana Guevara Varela, Prisciliano García Hernández, la familia Montiel Ruiz y Molina Molina, la familia Saucedo Camarillo y Chávez Pina, Álvaro Salgado Ramírez, y al grupo Poscosecha de Centroamérica.

ISBN: 970-648-152-4



www.cimmyt.org